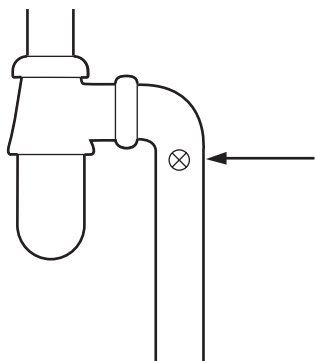


# Ekoteko Box asennus- ja käyttöohje

Valitse sopiva paikka laitteelle, esim. allaskaapin seinästä, teknisestä tilasta (HUOM. syöttöpisteen ohi pitää kulkea vettä, esim. keittiöstä tai vessasta)

Kiinnitä pumppu seinään. Huomioi että imu- ja poisto menevät oikein päin (letku-kiinnikkeissä on nuolet). Pumppu voidaan kiinnittää useista mustassa tukikehikossa olevista rei'istä.



Poraa reikä vesilukon poistopuolelle.

Poraa reikä (Ø 9 mm) vesilukon poistopuolelle ja aseta läpivientikumi paikalleen.

Paina syöttöletkun pää noin 10 mm tiivisteen läpi, kuitenkin siten ettei letku luisahda irti.

Tee reikä samalla terällä myös kemikaalikanisterin korkkiin ja mittaa sopiva pätkä letkusta, siten että letkun pää ylettyy kanisterin pohjaan.

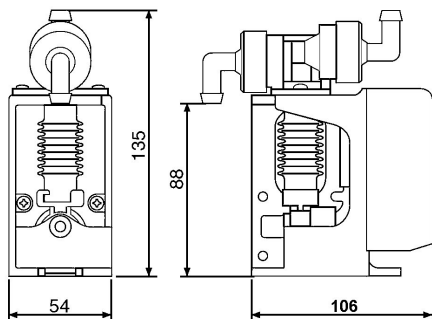
Pujota imuletku ilman tiivistettä korkissa olevaan reikään.

Kun säädöt on tehty, kytke muuntaja pistorasiaan.



Huomioi että syöttökohta tulee olla ylempänä kuin kanisterin nestepinta !!!

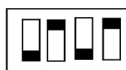
## Tekniset tiedot



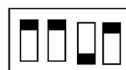
Moottori: Mitsubishi, MG8-D,  
Teho: 6 W  
Jännite: 24 VDC  
Muuntaja: 230V AC / 24 VDC

## Säätäminen

Ennen käyttöönottoa pumpun asetukset kannattaa säätää henkilöluvun mukaan. Aukaise punainen suojakotelo kääntämällä sitä moottorin päästä hiukan ulospäin ja vetämällä ylöspäin.. Kotolon pohjassa on piirilevy, jossa olevista kahdesta kytkimestä säätäminen tapahtuu. Säädä nastat taulukon mukaisesti asentoihin kiinteistön henkilöluvun mukaan.



1 2 3 4

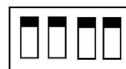


1 2 3 4

10 = 300 g

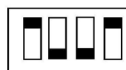


1 2 3 4



1 2 3 4

8 = 240 g

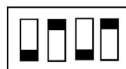


1 2 3 4

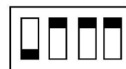


1 2 3 4

5 = 160 g

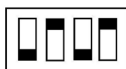


1 2 3 4

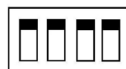


1 2 3 4

3-4 = 120 g



1 2 3 4



1 2 3 4

1-2 = 60 g